

## Modular Cooking Pommes frites värmeri. Bänkmodell. 400mm. Värmeelement på baksida.

Produkt # \_\_\_\_\_

Modell # \_\_\_\_\_

Namn # \_\_\_\_\_

SIS # \_\_\_\_\_

AIA # \_\_\_\_\_



372086 (Z7CSPDC000)

Pommes frites värmeri.  
Bänkmodell. 400mm.  
Värmeelement på baksida.

### Kort specifikation

#### Pos.

Pommes frites värmeri (400mm) i bänkmodell, med perforerad blindbotten, speciellt utformad för tillagning av pommes frites. Anpassad för anslutning underifrån eller bakifrån, och för montering mot enheter i Zanussi 700-serie.

Robust konstruktion i rostfritt stål

Toppskiva (1,5mm tjock), frontpanel och lock i rostfritt stål

Uppvärmning via värmeelement placerade på baksidan av enheten

Kontrollpanel med på/avknapp

Bakre servicekanal underlättar installation

Kapslingsklass: IPX4

Lämplig för 1 GN-kantin(1/1)

### Huvudfunktioner

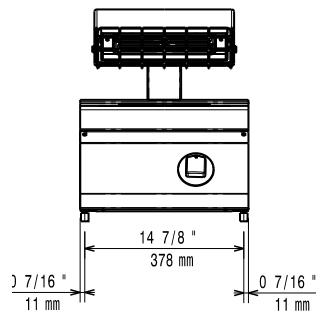
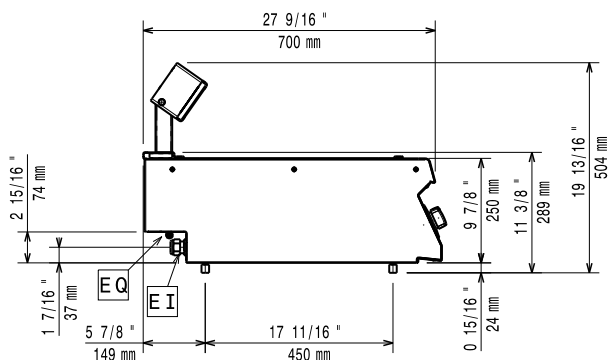
- Rekommenderas för användning bredvid en fritös så att överbliven olja kan droppa i behållaren.
- Enhet som har infraröda värmelement placerade på baksidan av enheten för att hålla maten varm tills den ska läggas upp och serveras.
- Balja som innehåller 1/1 GN behållare med max höjd på 150 mm.
- Enkel kontrollpanel.
- Enheten levereras med en perforerad GN 1/1 falsk botten speciellt utformad för enklare matplacering.
- Alla viktiga komponenter sitter framtill för enkelt underhåll.
- Lämplig som bänkinstallation.

### Konstruktion

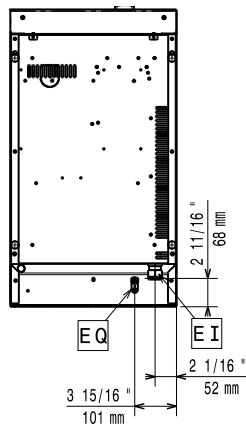
- 1,5 mm tjockt pressat rostfritt stål
- Utvändiga paneler i rostfritt stål med Scotch Brite-behandling.
- Rät vinkel mellan enheterna för att undvika utrymmen där smuts kan tränga in.
- IPX4-intyg för vattentålighet.

### Övriga Tillbehör

- |   |            |                          |
|---|------------|--------------------------|
| • Tätningssats                              | PNC 206086 | <input type="checkbox"/> |
| • Stöd för bromontage, 800 mm               | PNC 206137 | <input type="checkbox"/> |
| • Stöd för bromontage, 1000 mm              | PNC 206138 | <input type="checkbox"/> |
| • Stöd för bromontage, 1200 mm              | PNC 206139 | <input type="checkbox"/> |
| • Stöd för bromontage, 1400 mm              | PNC 206140 | <input type="checkbox"/> |
| • Stöd för bromontage, 1600 mm              | PNC 206141 | <input type="checkbox"/> |
| • Stöd för bromontage, 400 mm               | PNC 206154 | <input type="checkbox"/> |
| • Fronträcke, 400 mm                        | PNC 206166 | <input type="checkbox"/> |
| • Fronträcke, 800 mm                        | PNC 206167 | <input type="checkbox"/> |
| • Brett fronträcke 400 mm (portionshylla)   | PNC 206185 | <input type="checkbox"/> |
| • Brett fronträcke 800 mm (portionshylla)   | PNC 206186 | <input type="checkbox"/> |
| • Fronträcke, 1200 mm                       | PNC 206191 | <input type="checkbox"/> |
| • Fronträcke, 1600 mm                       | PNC 206192 | <input type="checkbox"/> |
| • Höger och vänster gavel räcke             | PNC 206240 | <input type="checkbox"/> |
| • Skorsten 400 mm                           | PNC 206303 | <input type="checkbox"/> |
| • 2st täckpaneler, höjd 250 mm, djup 700 mm | PNC 206320 | <input type="checkbox"/> |

**Front**

**Sida**


EI = Elektrisk anslutning

**Topp**

**Elektricitet**

Spänning:	220-230 V/1 ph/50-60 Hz
Effekt, max:	1 kW
Total watt:	1 kW

**Viktig information**

Om maskinen installeras bredvid eller mot en möbel, vägg eller dylikt som är känslig för höga temperaturer, bör ett säkerhetsavstånd på 150 mm lämnas eller någon form av värmeisolering upprättas.

**Brunns invändiga dimensioner**

(bredd): 306 mm

**Brunns invändiga dimensioner**

(höjd): 156 mm

**Brunns invändiga dimensioner**

(djup): 510 mm

Nettovikt: 20 kg

Fraktvikt: 26 kg

Frakthöjd: 640 mm

Fraktbredd: 460 mm

Fraktdjup: 820 mm

Fraktvolym: 0.24 m<sup>3</sup>

[NOT TRANSLATED]

ECS7